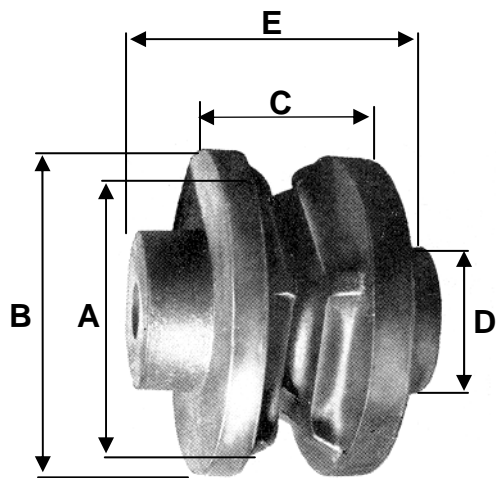


Taschenräder aus Grauguss Poulies en fonte grise



Bestell- cmde No	passend zu Kette pour chaîne	Taschen nombre de pans	Teilkreis- Ø cercle primitif ca.mm	Ø-aussen Ø-extérieur ca.mm	Kranzbreite largeur de jante ca.mm	Nabe moyeu ca. mm		Nabenbohrung möglich trou possible max.mm
			A	B	C	D	E	
3250	5 mm DIN 766	5	60	73	27			20
3255	6 mm DIN 766	7	83	104	36			30
3260	6 mm DIN 766	20	236	256	35	61	55	40
3265	7 mm DIN 766	5	71	84	40			30
3270	8 mm DIN 766	5	78	94	43			30
3275	8 mm DIN 766	12	184	200	38	74	55	45